

PSB 天然气脱水器



天然气脱水器是天然气专用潮解式干燥设备。

此类天然气脱水器用在现有的分离器的下游。脱水器内装有一层用于去除天然气中水蒸汽的脱水剂，去除的水分存于容器底部，由人工排放。

脱水器解决了下游仪器仪表和调节器的冻结和潮湿问题。

PSB 生产各种尺寸的脱水器 (最高工作压力为 250psig 和 500psig)。

脱水器的容器设计和制造符合 ASME 第 VIII 节要求。

先进的防腐镀膜延长了容器寿命。

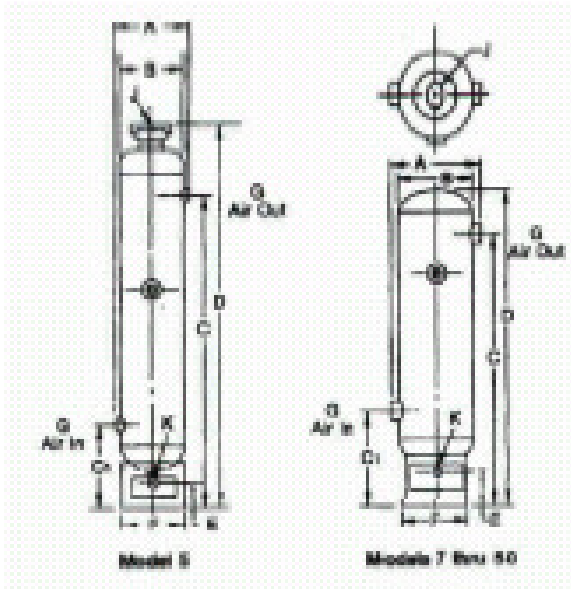
特点

- 杜绝了减压阀的冻结问题
- 可对下游的仪器仪表和调节器起保护作用
- 拥有 PSB 的先进结构设计
- 极高效的减潮能力
- 脱水剂耗量低
- 安装简单
- 维修次数少
- 装有透明玻璃的脱水剂水平观测口
- 满足用户特殊要求的专门设计

操作

充满水气的气体从液相分离器出来后先进入脱水器下部，而后上升并通过脱水床。在吸收气流中潮气的同时，脱水剂会慢慢聚集液体并流入容器底部，这些液体可从手动阀放出。容器底部有充足的空间容纳多天运转所收集的液体。干燥气体出口装有不锈钢过滤网，足够缓慢的流速确保气体完全干燥而不带有脱水剂微粒。

工程数据



安装与维修

PSB 天然气脱水器以易于现场安装的型式出厂。安装时将脱水器置于液相分离器下游，加入旁通阀，以便于脱水剂的定期检查和添加。所有的型号均有透明玻璃脱水剂观察窗口，检查脱水剂并添加至建议水平，关闭填充口，缓慢加压。

使用手动阀放水。

该脱水器使用中除定期放水和添加脱水剂外，不需要其它保养。一般情况下，每 2-3 周需要添加一次脱水剂，但我们建议建立一个脱水剂图表档案。

标准型号

250PSIG 最大工作压力	500PSIG 最大工作压力
NGD-5-2.5	NGD-5-5.0
NGD-7-2.5	NGD-7-5.0
NGD-15-2.5	NGD-15-5.0
NGD-30-2.5	NGD-30-5.0
NGD-50-2.5	NGD-50-5.0

尺寸 (英寸)

型号	A	B	C	C'	D	E	F	进/出 G	填充口 J	K
NGD-5	8	6 5/8	41 3/8	10 1/2	49 1/8	3 1/2	6 5/8	1" NPT	2" 管	1/2
NGD-7	10	8 5/8	41	10 3/8	47	2 3/4	85/8	1" NPT	3x4	1/2
NGD-15	14 1/2	12 3/4	42 3/8	12 3/4	49	5 1/2	12 3/4	2" NPT	3x4	1/2
NGD-30	20	18	42 1/4	15	52 1/4	3 1/2	18	2" NPT	3x4	1/2
NGD-50	34	24	42 5/8	16 5/8	55 1/4	4	24	2" NPT	3x4	1/2

容量-(千立方英尺/天)

型号	250PSIG					500PSIG				
	50	100	150	200	250	300	350	400	450	500
NGD-5	27	48	70	90	110	131	152	173	194	215
NGD-7	36	63	93	118	146	173	200	227	257	282
NGD-15	81	145	209	271	334	397	461	524	591	649
NGD-30	175	312	448	584	720	854	992	1128	1273	1397
NGD-50	324	549	790	1028	1267	1504	1745	1985	2239	2459