

NG-SR

单容器手控再生
NGV 燃气干燥设备



NG 系列



MADE IN THE U.S.A.



PSB INDUSTRIES INC.
General Air Division
ISO 9001:2000 CERTIFIED



PSB-通用气体分公司（前身为 Zurn 工业公司）是压缩空气、气体及液体的脱水和净化专业设计制造公司。各种大小的集成系统可去除工艺流程中的水分和杂质，客户定制系统 **Hydryer®**可根据客户要求对气体和液体进行处理，无论任何生产规模，都能达到最高效率。公司具有满足客户要求的世界一流的设备和制造能力。

NG-SR 单容器天然气干燥机—含手控再生系统

此系列产品适用于小到中型天然气站的间断式干燥。系统能将天然气压缩机上游气体的水分完全排除。

当初始填装的干燥剂达到饱和状态时，操作者可开启外部集成系统进行手控再生。

系统中的数字露点仪可显示流体的露点，监视系统工作状态，决定是否需要再生。

PSB 的标准集成系统包括现场安装的聚合式前期过滤器—去除灰尘和烟雾，和粒子式后期过滤器—去除干燥剂的粉末。

NG-SR 干燥机主要特性

- 吸收容器的设计制造及标识符合 ASME 第八部分以及其它相关标准
- 管道设计符合 ASME B31.1 及 B31.3 要求
- 电气结构符合 NEMA/NEC 标准。UL 认证控制面板
- 分子筛吸附剂闭环再生系统
- 为隔离干燥机特设的三通阀和旁通管
- 聚合式前期过滤器与粒子式后期过滤器之间的压力差显示器
- 吸收容器与电热器间的绝热保温设计
- 耐热镍铬铁合金涂料，低功率高密度法兰嵌入式电热器
- 不锈钢干燥剂筛和扩散管
- 容器均有独立的干燥剂排放和填充口
- 配备防爆风扇及 TEFC 电机的空冷式气体冷却器
- 双层耐高温喷漆

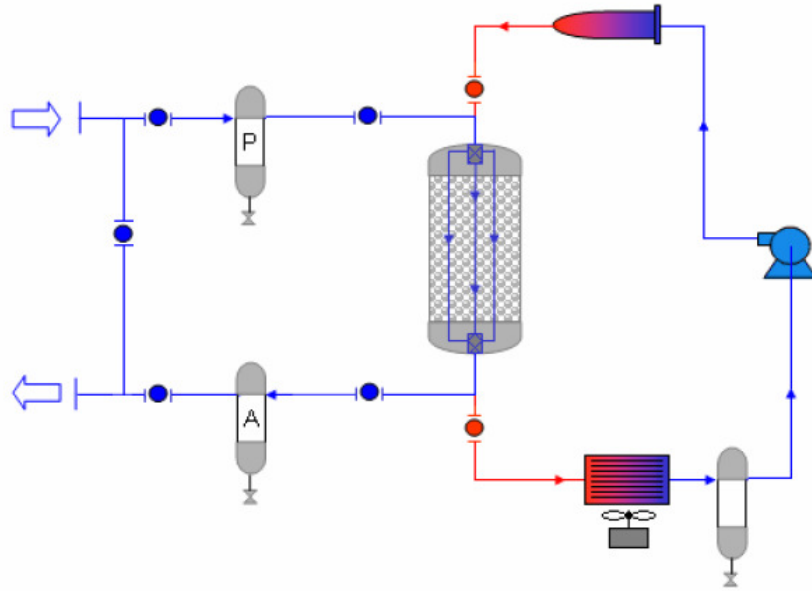
NG-SR 干燥机的仪器和控制特性

- 电器箱设计为 I 类，2 分类，C 组；场地类别为 D。也可提供其它类别的设计。
- 干燥机采用 PLC 控制
- 面板上装有紧急停止按钮
- 局部温度与压力测量仪可监视干燥过程和再生过程
- 电源输入为 460 伏，3 相，60 赫兹。也可提供其它输入，如 208 伏，3 相，60 赫兹。

典型流程图

NG-SR

单容器系列



PSB 型号	生产能力* 7 磅水/百万立方英尺时 百万立方英尺	流量 压力 25/50/100 psig 下 立方英尺/分钟	管道联接尺寸 (英寸)	整机尺寸 (英寸)			整机重量 (磅)
				长	宽	高	
NG-SR-5.0-1.5	5.0	191/244/325	1.5 (管道螺纹)	102	60	96	4,000
NG-SR-6.5-2	6.5	324/413/550	2 (管道螺纹)	108	64	96	4,650
NG-SR-10-2	10	324/413/550	2 (管道螺纹)	108	64	96	5,000
NG-SR-10-3	10	648/826/1100	3 (法兰盘)	108	64	96	5,050
NG-SR-15-2	15	324/413/550	2 (管道螺纹)	120	80	110	5,700
NG-SR-15-3	15	648/826/1100	3 (法兰盘)	120	80	110	5,750
NG-SR-21-3	21	648/826/1100	3 (法兰盘)	120	80	110	6,500
NG-SR-21-4	21	1178/1502/2000	4 (法兰盘)	120	80	110	6,600

规格尺寸以出厂为准

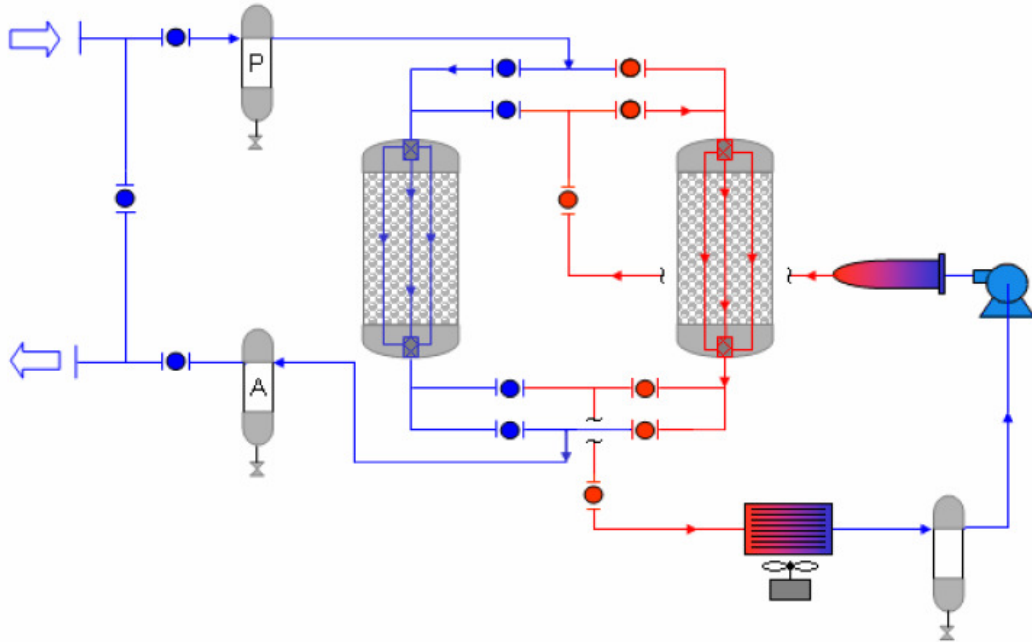
* 当水分不是 7 磅水/百万立方英尺时，其生产能力系数见下表：

实际水分 磅/百万立方英尺	2	4	6	7	10	15	20	40	50
生产能力系数	2.27	1.49	1.11	1.0	0.7	0.5	0.39	0.21	0.17

例子：在含水量为 7 磅水/百万立方英尺的条件下，机型 NG-SR-6.5-2 的生产能力为 6.5 百万立方英尺。如果含水量为 10 磅水/百万立方英尺，此时的生产能力为 $6.5 \times 0.7 = 4.55$ 百万立方英尺

NG-SRD

双容器系列



NG-SRD 是双容器干燥机，适用于连续干燥过程。当一个容器在进行干燥时，另一个可在不间断干燥过程的同时进行手控干燥剂再生。

NG-SR/SRD 特性

- ASME 标准容器：在 500 华氏温度时，最大工作压力可达到 150 psig
- 不锈钢容器网筛
- 配有保护容器的 ASME 标准安全阀
- 装有聚合式前期过滤器并配有压力差显示器和排放阀
- 装有粒子式后期过滤器并配有压力差显示器和通气阀
- 旁通管集成三阀系统
- 吸附剂初始填装
- 手控再生阀
- DDP-数字露点监视双警报系统 (CL 1, DIV 2, GR C, D)

其它选型：

“NG-SRD-XX” 双容器干燥机
高于 150 psig 压力的干燥机